

twist 200 EL

Эффективный привод с удлиненной выдвижной шток-трубой

▶ модификация привода twist 200 E с удлиненной выдвижной шток-трубой для установки на широких, каменных столбах, где требуется бóльший угол открытия.

▶ подходит для створки распашных ворот до 2,5 м и весом до 200 кг

▶ универсальное применение как для правой, так и для левой створки ворот

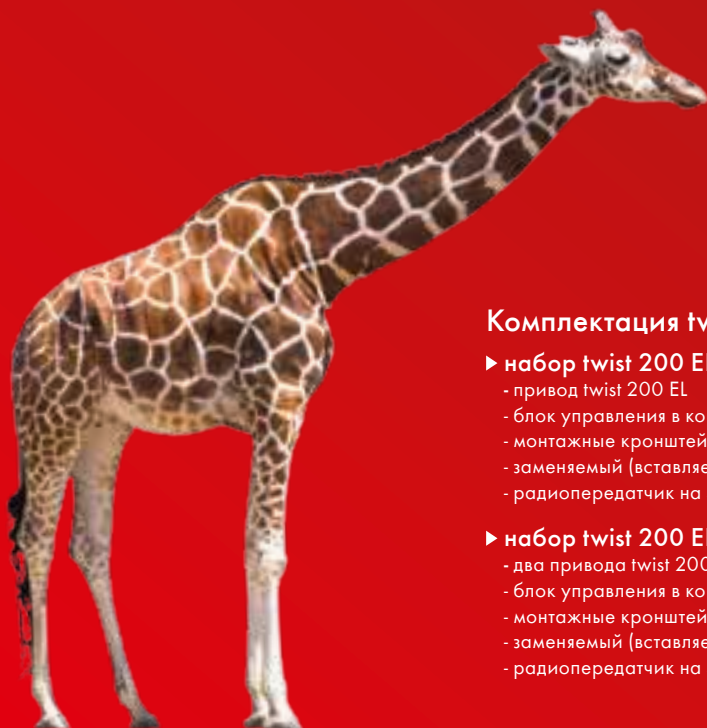
▶ применяется для ворот как с одной, так и с двумя створками

▶ износостойчивые электронные концевики



Преимущества удлиненной выдвижной шток-трубы:

- ▶ более эффективная самоблокировка привода за счет большего угла установки
- ▶ простая установка привода на широкий каменный столб
- ▶ возможен угол открытия до 140°



Комплектация twist 200 EL

▶ набор twist 200 EL на одну створку ворот:

- привод twist 200 EL
- блок управления в корпусе
- монтажные кронштейны для столба и створки ворот
- заменяемый (вставляемый) радиоприемник
- радиопередатчик на 4 команды

▶ набор twist 200 EL на две створки ворот:

- два привода twist 200 EL
- блок управления в корпусе
- монтажные кронштейны для столба и створки ворот
- заменяемый (вставляемый) радиоприемник
- радиопередатчик на 4 команды



twist 200 EL

Эффективный привод с удлиненной выдвигной шток-трубой

Размеры:

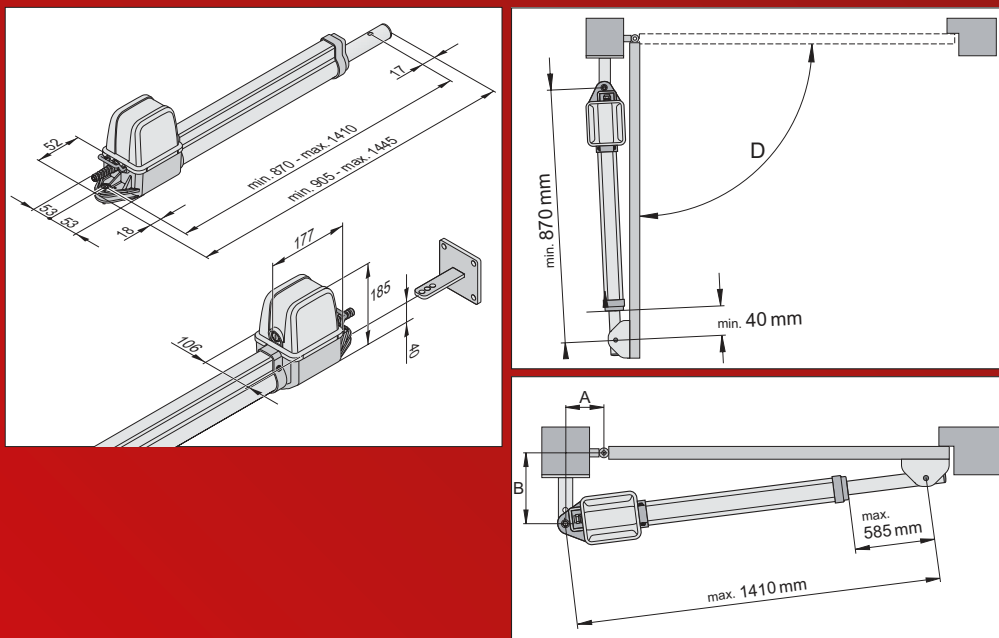


Таблица А-/В-размеров:

B \ A	80	100	120	140	160	180	200	220	240	260	280
100	90°	100°	110°	120°	120°	125°	130°	135°	140°	140°	130°
120	90°	100°	105°	110°	120°	125°	125°	130°	130°	140°	130°
140	90°	100°	105°	110°	115°	120°	120°	125°	130°	135°	130°
160	90°	95°	100°	110°	115°	120°	120°	125°	130°	130°	115°
180	90°	95°	100°	105°	110°	115°	120°	125°	125°	120°	110°
200	90°	95°	100°	105°	110°	115°	120°	120°	120°	110°	105°
220	90°	95°	100°	105°	110°	110°	115°	115°	110°	105°	100°
240	90°	95°	100°	100°	105°	110°	115°	110°	105°	100°	95°
260	90°	95°	100°	100°	105°	110°	110°	100°	95°	95°	90°
280	90°	95°	100°	100°	105°	110°	105°	100°	90°	90°	
300	90°	95°	100°	100°	105°	100°	95°	90°			
320	90°	90°	95°	100°	100°	90°	90°				
340	90°	90°	95°	100°	90°						
360	90°	90°	95°								
380	90°	90°									
400	90°										

Примечание:

При размере B ≤ 140 и ширины створок > 1,5 м рекомендуется применение электрического замка.



07/2010. Издатель и автор не несут ответственности за возможные ошибки.



Посетите нас в интернете:
www.sommer.eu и www.sommer.su

SOMMER Antriebs- und Funktechnik GmbH
 Hans-Boeckler-Str. 21 - 27
 D-73230 Kirchheim/Teck
 Telefon: +49 (0) 70 21 / 80 01-0
 Telefax: +49 (0) 70 21 / 80 01-101
 E-Mail: info@sommer.eu